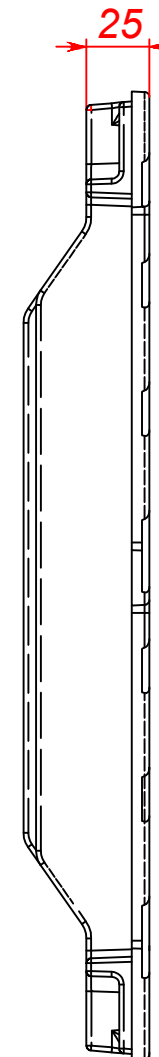
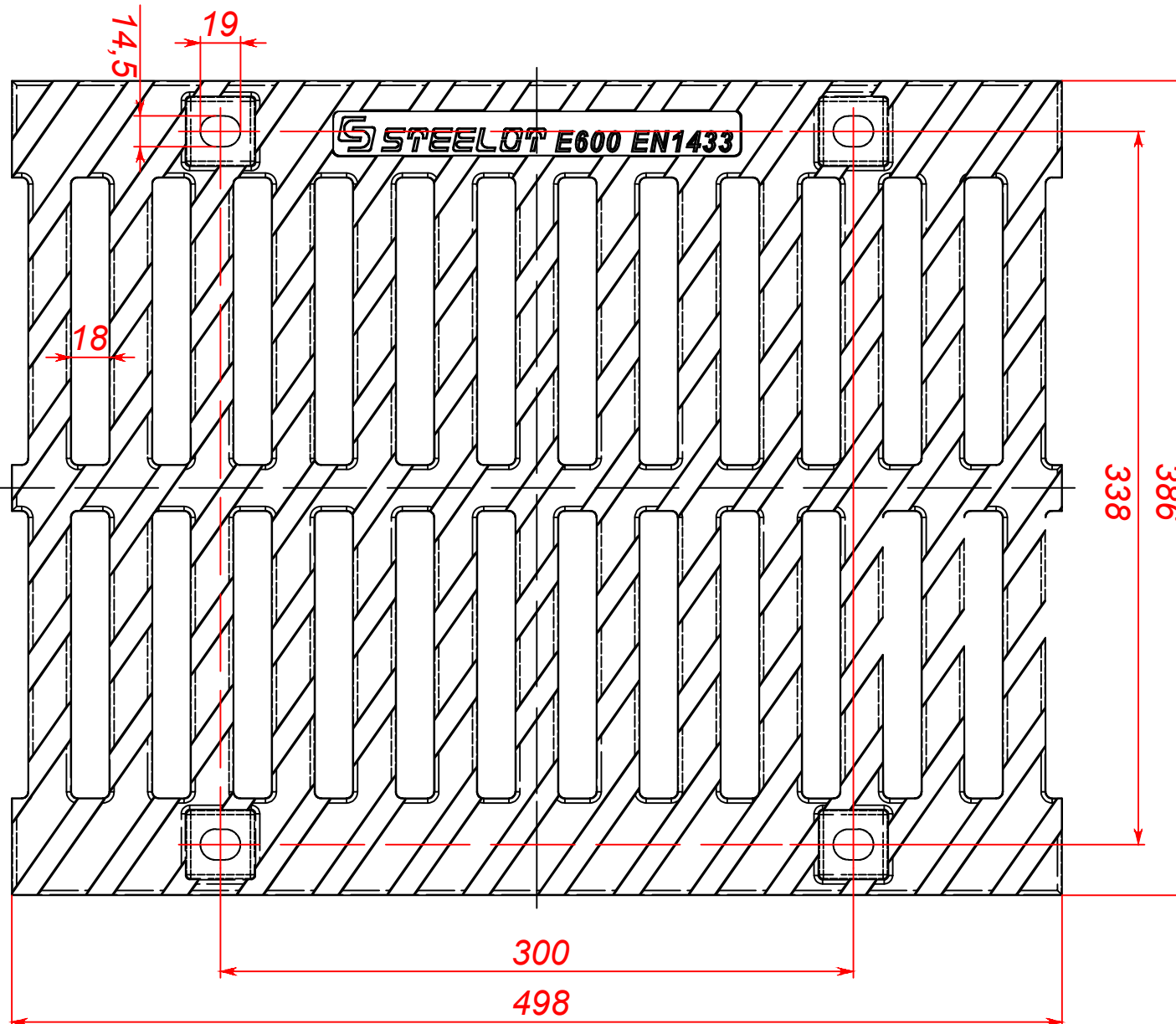
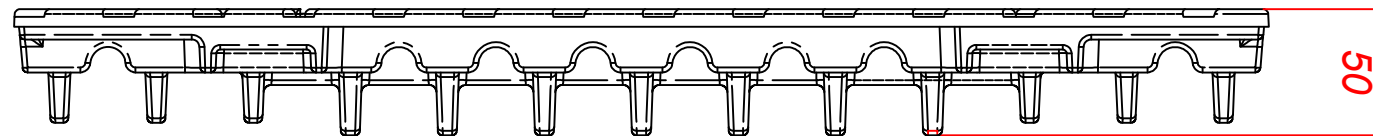


BL3025E



Подпись и дата  
 Подпись и дата  
 Инв. № подл.

Изм.	Лист	№ докум.	Подп.	Дата
Разраб.		Голубицкий		08.11.21
Пров.				
Т. контр.				
Нач. КБ				
Н. контр.				
Утв.		Куделко		

<b>BM3025E</b>			
<b>Решетка SteePro M DN300 E600</b>	Лит.	Масса	Масштаб
		16,3	1:3
	Лист	Листов 1	
<b>ВЧ50 ГОСТ 7293-85</b>		<b>STEELOT</b>	
Копировал		Формат А3	

